

## Fixation au sol à encastrer -

---

35 945 970 90



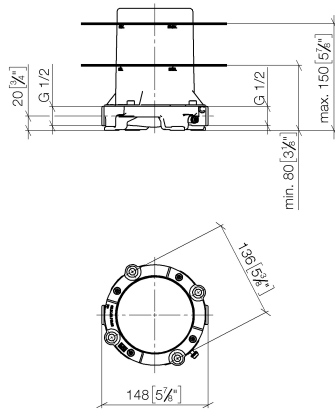
- laiton résistant à la dézincification, sans plomb
- 2x raccord filetage femelle 1/2"
- chape de protection gros-œuvre
- manchette étanche

## Fixation au sol à encastrer -

---

35 945 970 90

mm [inches]



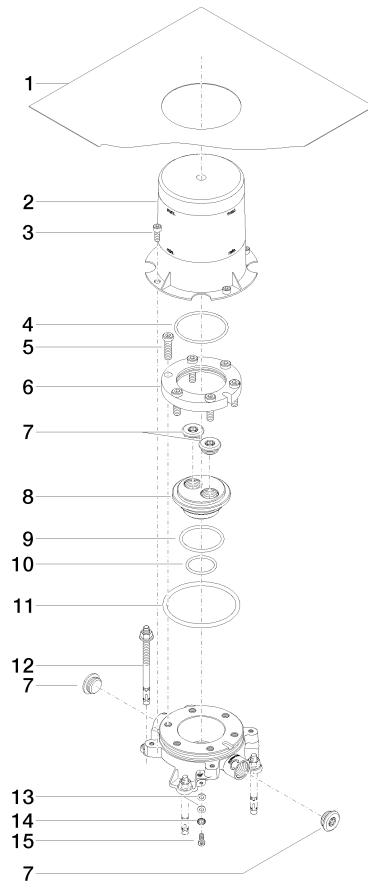
## Certificats

---

WRAS\_2005008.

## Fixation au sol à encastrer -

35 945 970 90



### Liste des pièces de rechange

N°	Article Numéro	Désignation	Fréquence de montage	Délai de livraison
1	04 14 03 077 00 90	kit de garniture	1	2
2	09 21 02 116 90	capuchon	1	2
3	09 30 30 053 90	vis	4	2
4	09 14 10 078 90	joint	1	2
5	09 30 30 047 90	vis	6	2
6	09 30 11 121 90	raccord	1	2
7	04 31 20 006 00 90	bonde de fond	4	2
8	09 31 20 033 90	bonde de fond	1	2
9	09 14 10 084 90	joint	1	2
10	09 14 10 018 90	joint	1	2
11	09 14 10 072 90	joint	1	2
12	04 30 35 008 00 90	set de fixation	4	2
13	09 30 11 048 90	rondelle	2	2
14	90 30 11 032 00 90	rondelle	1	2
15	09 30 30 058 90	vis	1	2